



23,8-Zoll Touch-Monitor mit hoher Helligkeit für die genaue Anzeige medizinischer Bilder und System-Interaktionen

Perfekte Bildwiedergabe

Die IPS-Panel-Technologie bietet einen hohen Kontrast und weite Betrachtungswinkel für eine klare Sicht, auch wenn der Monitor von der Seite betrachtet wird. Darüber hinaus liefert der Monitor flimmerfreie Bilder, selbst bei niedrigen Bildwiederholraten, was die Ermüdung der Augen durch einen flimmernden Bildschirm mindert.

Intuitive Bedienung über Touchscreen

Der LX2420-T verfügt über eine projiziert-kapazitive Touch-Technologie, die im Vergleich zu anderen Touch-Technologien langlebiger und zuverlässiger ist. Für den Einsatz in sterilen Umgebungen kann der Touchscreen problemlos mit Handschuhen bedient werden. Es kann bis zu 10 gleichzeitige Berührungen für eine intuitive Multitouch-Bedienung erkennen. Darüber hinaus ermöglicht die Handflächenabweisungstechnologie dem Benutzer, seine Hand direkt auf den Bildschirm zu legen, ohne unbeabsichtigte Eingaben zu verursachen.



CuratOR® LX2420-T

Anpassung unterschiedlicher Signalaufösungen

In Operationsräumen und medizinischen Bildgebungsumgebungen werden häufig verschiedene Geräte eingesetzt, die mit unterschiedlichen Videosignalen und Auflösungen arbeiten. Der LX2420-T kann Videoeingangssignale in ihrer tatsächlichen Größe, vergrößert oder über den gesamten Bildschirm anzeigen, je nach den Bedürfnissen des Benutzers.

Digital und analoge Videoeingänge

Der Monitor verfügt sowohl über DisplayPort™- als auch über DVI-I-Eingangsanschlüsse und ermöglicht so den flexiblen Anschluss an moderne oder ältere Bildgebungssysteme, unabhängig davon, ob die Bildquelle digital oder analog ist. Der Monitor zeigt automatisch ein angeschlossenes analoges Videosignal an. Sollte dies nicht ausreichen, können die Anzeigeeinstellungen über das On Screen Display (OSD) angepasst werden.

DICOM® Part 14 Kalibrierung

Um möglichst genaue und konsistente Graustufen zu gewährleisten, misst EIZO jeden Grauton sorgfältig und stellt ihn werkseitig so ein, dass er DICOM® Part 14 vollständig entspricht. Die sechs Standard-Presets enthalten praxisbezogene Einstellungen. Jede Voreinstellung entspricht den aktuellen Spezifikationen für Diagnosemonitore, wie sie in den Raumklassen der DIN 6868-157 genormt sind.

Stabile Helligkeit und sofortige Bildanzeige

Unter Verwendung eines intern verbauten Backlight-Sensors sorgt die vollautomatische Helligkeitsregelung von EIZO für die schnelle Stabilisierung der Bildschirmhelligkeit beim Systemstart und den Ausgleich von Alterserscheinungen und Temperaturschwankungen über die Lebenszeit des Monitors.

Hohe Langlebigkeit

Der Touchscreen hat eine kratzfestе Glasoberfläche mit einer Härte von 7H für Langlebigkeit. Darüber hinaus hat er eine Lebensdauer von mindestens 10 Millionen Berührungen für langfristige Zuverlässigkeit.

Installation in einer VESA Halterung

Die Einhaltung des VESA-Standards ermöglicht die Anbringung an vorhandenem Montagezubehör wie medizinische Gerätewagen oder Deckenaufhängungen.

Einfacher Zugriff auf die Steuertasten

Die Bedientasten für das OSD befinden sich an der Seite und sind leicht zugänglich. Die OSD-Tasten können gesperrt werden, um versehentliche oder unbefugte Einstellungen am Monitor zu verhindern.

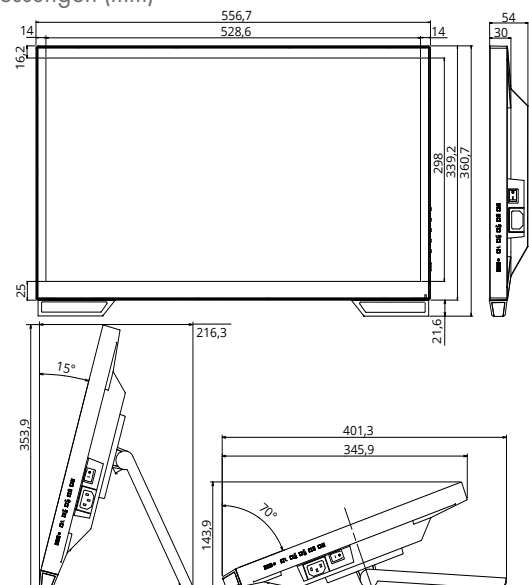
Neigbarer Standfuß

Der neigbare Fuß des LX2420-ST ermöglicht eine flexible Positionierung, so dass der Monitor flach oder im idealen Winkel aufgestellt werden kann.

Spezifikationen

Modellvarianten		LX2420-T: ohne Standfuß LX2420-ST: mit neigbarem Standfuß
Gehäusefarbe		Black
Panel	Bildschirmtyp	TFT Farb-LCD Panel (IPS)
	Hintergrundbeleuchtung	LED
	Bildschirmgröße	23,8" (60,5 cm)
	Native Auflösung	1920 x 1080 (Seitenverhältnis 16:9)
	Sichtbarer Bereich (B x H)	527 x 296,5 mm
	Punktabstand (B x H)	0,275 x 0,275 mm
	Darstellbare Farben	8-Bit Farben: 16,77 Millionen
	Betrachtungswinkel (H / V, typisch)	178° / 178°
	Helligkeit (typisch)	600 cd/m ²
	Kontrast (typisch)	1000:1
Reaktionszeit (typisch)		14 ms (Grau-zu-Grau)
Video-Signale	Eingänge	DisplayPort, DVI-I (digital und analog RGBHV)
	Digitale Abtastfrequenz (H / V)	30 - 100 kHz / 50 - 85 Hz
	Analoge Abtastfrequenz (H / V)	30 - 100 kHz / 50 - 85 Hz
	Synchronisationsformate	Sync Separate, Composite Sync und SoG
USB	Upstream	USB 2.0: Typ-B (Kommunikation zwischen Monitor und angeschlossenem PC)
	Downstream	USB 2.0: Typ-A (Kommunikation mit externen Geräten)
Touch Panel	Typ	Projiziert-kapazitiv
	Maximale Berührungspunkte	10
	Oberfläche	Anti-Glare (AG80) mit Anti-Fingerprint Beschichtung
Sensor		Interner Backlight- und Temperatur-Sensor
OSD Sprachen		Englisch, Deutsch
Verbrauch	Spannungsversorgung	AC 100 - 240 V: 50 / 60 Hz
	Maximale Leistungsversorgung	46 W
	Energiesparmodus	Weniger 2W (Touch an) Weniger als 1W (Touch aus)
	Power Management	Digital: DVI DMPM, Analog: VESA DPMS
	Spannungsausgang	DC 5V, 1A (Hirose)
Physikalische Eigenschaften	Schutzscheibe	Härte 7H
	Nettogewicht	6,0 kg (LX2420-T), 6,2 kg (LX2420-ST)
	Lochabstand (VESA Standard)	100 x 100 mm, M4, Tiefe 10 mm
Schutzart		IP20
Zertifizierungen & Standards (Aktuelle Informationen erhalten Sie bei Ihrem lokalen EIZO-Ansprechpartner)		CE / UKCA (Medizinprodukt), IEC/ EN60601-1, CSA-C22.2 No. 60601-1:14 + A2:22 / AAMI ES60601-1:2005 (R)2012, + A2:2021, EN60601-1-2 Class B, FCC-B, RoHS, China RoHS, WEEE, CCC
Zubehör im Lieferumfang (Kann sich je nach Land unterscheiden. Bitte kontaktieren Sie EIZO für Details)		DVI Kabel, DisplayPort Kabel, USB Kabel, Utility Disk (PDF Gebrauchsanweisung)
Bestellnummern		6GF62003AL10 (LX2420-T) 6GF62003AL01 (LX2420-ST)

Abmessungen (mm)



Ihren Ansprechpartner finden Sie unter:
<https://www.eizo-or.com/kontakt>

EIZO, das EIZO Logo und CuratOR sind eingetragene Warenzeichen der EIZO Corporation. DisplayPort ist ein Warenzeichen der Video Electronics Standards Association in den Vereinigten Staaten und in anderen Ländern. DICOM ist ein eingetragenes Warenzeichen der National Electrical Manufacturers Association für seine Standardpublikationen zur digitalen Kommunikation medizinischer Informationen. Alle anderen Namen von Unternehmen, Produktnamen und Logos sind Marken oder eingetragene Marken ihrer jeweiligen Inhaber. Spezifikationen können ohne Vorankündigung geändert werden.